



## INBETRIEBNAHME

Bitte lesen Sie vor der Inbetriebnahme die Gebrauchsanweisung aufmerksam durch und bewahren Sie diese gut auf, um sie bei Bedarf zu Rate ziehen zu können. Für Schäden die durch unsachgemäße Inbetriebnahme oder Handhabung entstehen, übernehmen wir keine Haftung.

## SICHERHEITSHINWEISE

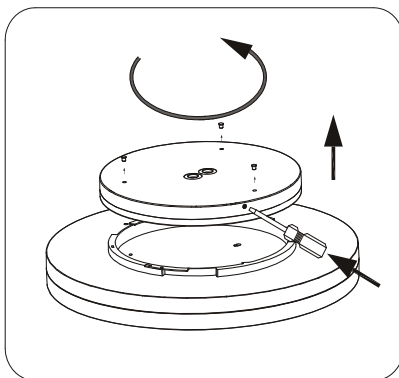
Die Installation und die Leitungsverlegung darf nur nach den geltenden Vorschriften und Normen erfolgen. Falsche Handhabung kann ihre Sicherheit gefährden und zur Beschädigung der Leuchte führen. Funktioniert die Leuchte nicht mehr einwandfrei, wenden Sie sich bitte an einen qualifizierten Fachmann.

## MONTAGE

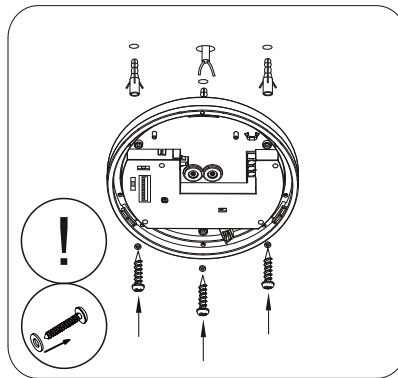
Achten Sie bei der Wahl des Montageortes auf eine ebene Auflagefläche, da ansonsten der IP-Schutzgrad nicht gewährleistet werden kann. Die Leuchte darf nicht abgedeckt betrieben werden! Nur zur Verwendung im Innenbereich.

**WICHTIGER MONTAGEHINWEIS:** Leistung und Farbtemperatur nur im spannungsfreien Zustand schalten.

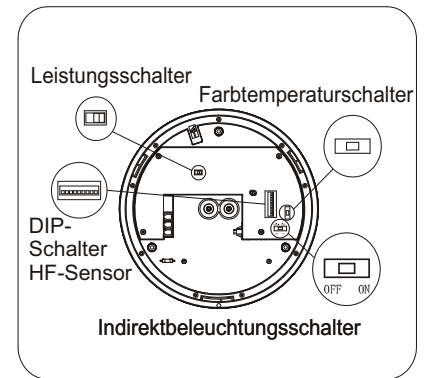
## INSTALLATION



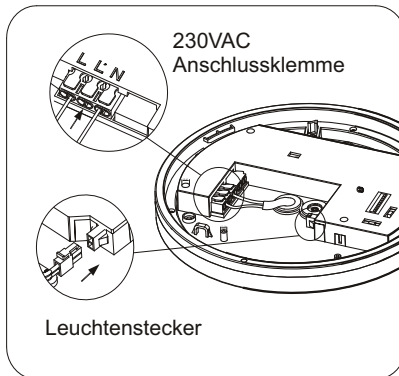
1. Arretierung mit einem Werkzeug eindrücken und Leuchte zum Öffnen drehen. Stecker zwischen Bodenplatte u. Leuchtenkörper trennen, die Fallsicherung öffnen.



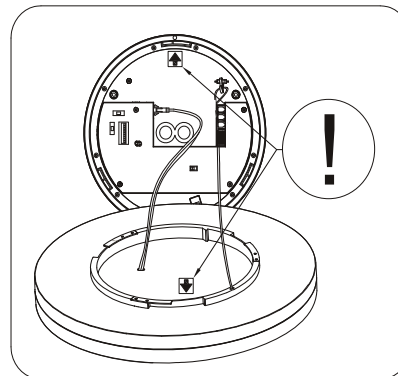
2. Achtung! Nur mit montieren der mitgelieferten Kunststoffunterlegscheiben wird der IP54 Schutzgrad gewährleistet! Löcher bohren und Montageplatte befestigen.



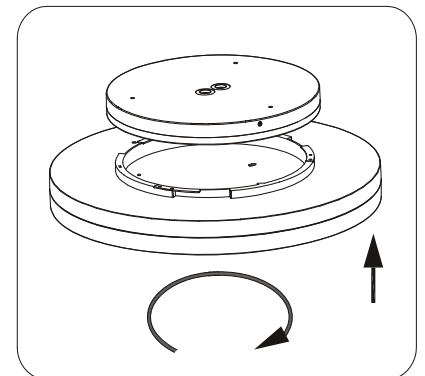
3. Indirektanteil auswählen. Gewünschte Leistung, Farbtemperatur und HF-Sensorkik einstellen.



4. Anschlussklemmen entsprechend verdrahten. Fallsicherung und Leuchtenstecker montieren.



5. Hinweispeile müssen beim Zusammenfügen des Leuchtenkörpers und der Bodenplatte übereinander liegen.



6. Leuchtenkörper auf die Bodenplatte drücken und drehen bis ein Klicken zu hören ist. Die Leuchte ist betriebsbereit.

## TECHNISCHE DATEN

Betriebsspannung: 230 VAC / 50 Hz  
Leistung: 29 / 38 W  
Lichtfarbe: 4.000 K / 3.000 K

Schutzklasse: II  
Schutzgrad: IP20 Wandmontage  
IP54 Deckenmontage

**Max. Anzahl Leuchten an SI-Automat:**  
Einschaltstrom: 7,52 A / Pulsweite: 63 µs  
56 Stk. @ B10 / 90 Stk. @ B16  
56 Stk. @ C10 / 90 Stk. @ C16

## PRODUKTVARIANTEN

Bezeichnung	Leistung (W)	Lichtfarbe (K)	Lichtstrom (lm)	Maße	Farbe	Artikelnummer
MWL-R400I-38HF SI	29 / 38	3.000	3.200 / 4.200	Ø 400 mm / H 65 mm	silber	2010 0186
MWL-R400I-38HF WS		4.000			weiß	2010 0187

Änderungen und Irrtümer vorbehalten / Stand: 24.02.2023

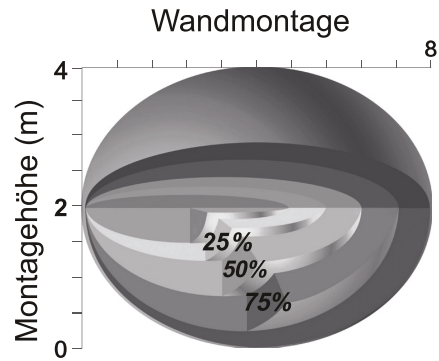
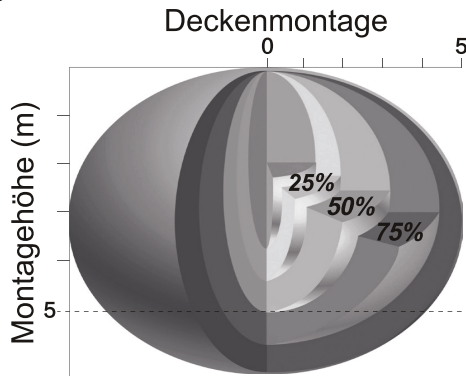
# HF-Sensor

## Prinzip

Ein HF-Sensor sendet in einem Bereich von (5,8 GHz) aktiv hochfrequente elektromagnetische Wellen aus. Er reagiert auf die Veränderungen von zurückreflektierenden Wellen von Gegenständen. Das Ein- bzw. Ausschalten erfolgt je nach Einstellung der Parameter der DIP-Schalter.

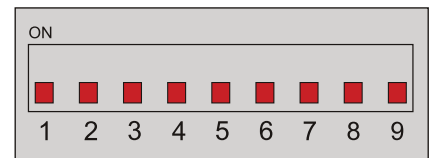
**Achtung**, die Erfassung einer Bewegung ist auch durch dünne Wände, Trockenbauwände, Glasscheiben und Türen möglich. Dies ist bei der Auswahl des Montageortes zu beachten.

## Erkennungsmuster



Die Konfiguration des Sensors erfolgt durch die Einstellung der DIP-Schalter.

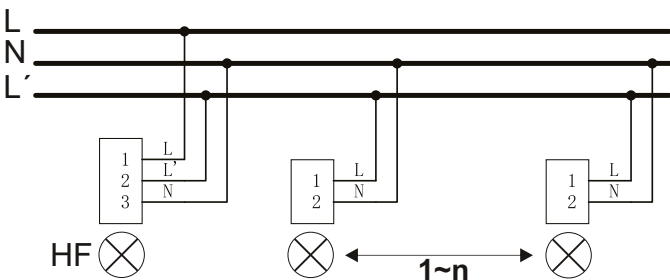
Erfassungsreichweite			Ausschaltverzögerung			Lichtempfindlichkeit			Nachlaufzeit			Gedimmtes Licht	
Nr.	1	2	Nr.	3	4	Nr.	5	6	Nr.	7	8	Nr.	9
25%	ON	ON	5S	ON	ON	24H*	ON	ON	0S	ON	ON	10%	ON
50%	ON	OFF	[1M]	ON	OFF	[10 lux]	ON	OFF	30M	ON	OFF	[30%]	OFF
75%	OFF	ON	3M	OFF	ON	50 lux	OFF	ON	[60M]	OFF	ON		
[100%]	OFF	OFF	5M	OFF	OFF	100 lux	OFF	OFF	∞**	OFF	OFF		



[ ] : Voreinstellung  
 100% : 5m Deckenmontage  
 100% : 8m Wandmontage  
 \* : keine Lichterkennung

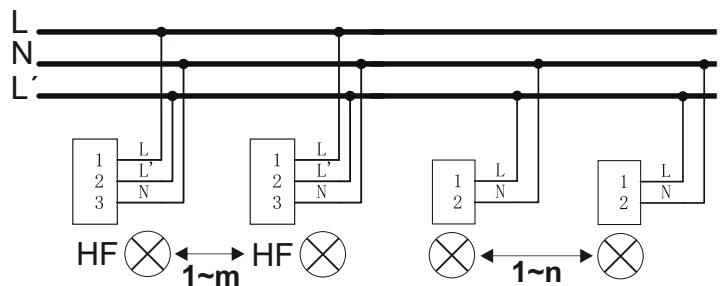
Anschluss von Leuchten ohne Sensor an einer Sensorleuchte.

1~n = max. 170 Watt / Tabelle unten



Anschluss von Leuchten mit Sensor in Kombination mit Leuchten ohne Sensor.

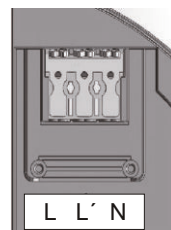
1~m = max. 100 Stück. / 1~n = max. 170 Watt



Max. Anzahl an Leuchten ohne Sensor in einem Kreis, max. 170 Watt

Wattage	Maximale Anzahl (n)
29W	5 Stk.
38W	4 Stk.

Anschlussklemme mit HF-Sensor



Anschlussklemme ohne HF-Sensor

